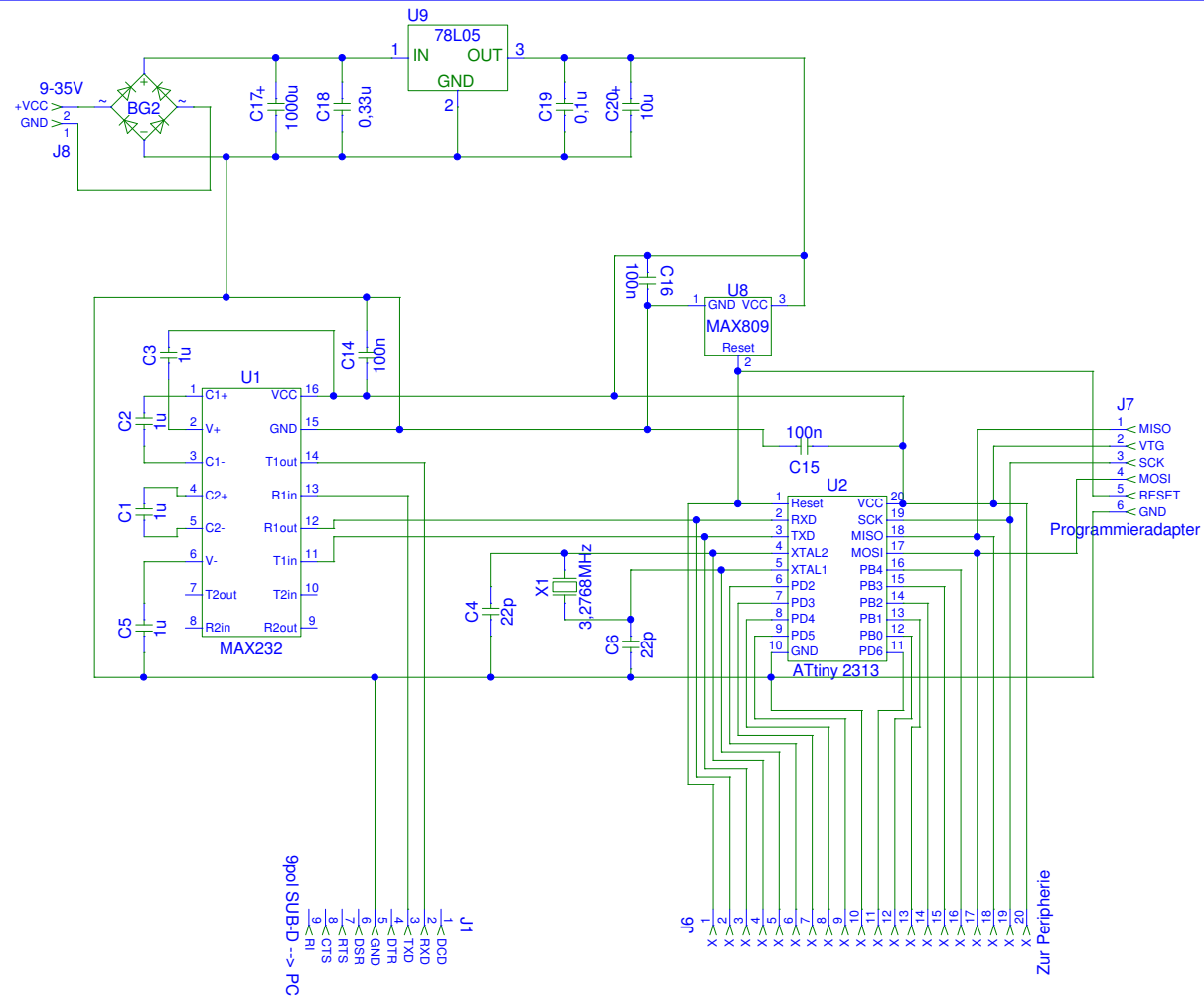


### Bauteilliste Prozessorboard

Beschreibung	Bezeichnung	bestellt bei	Bestellnummer	Gehäuse	Anzahl / Board
Controller, SMD	ATtiny2313 SO	Reichelt	ATTINY 2313 SO	SO-20	1
RS 232 Treiber, SMD	Max 232 CSE	Reichelt	MAX 232 CSE SMD	SO-16	1
Resetbaustein, SMD	Max 809 LEUR	Reichelt	MAX 809 LEUR	SOT-23	1
Quarz 3,6864 MHz		Reichelt	3,686411-HC18	HC-18	1
5V Spannungsregler	µA7805	Reichelt	µA 7805	TO-220	1
Gleichrichter, SMD		Reichelt	SMD DF 005		1
Stützkondensator, SMD	100nF, 63V	RS	464-6852	1206	4
Ladungspumpen Elko (f. MAX232), SMD	Elko 1µf, 50V	RS	367-9794	Panasonic Typ B	4
Filter Kondensator am Quarz, SMD	22pf, 63V	RS	464-6587	0805	2
Filter C am U-Regler Eingang, SMD	220nF, 40V	RS	264-4185	1206	1
Filter C am U-Regler Ausgang, SMD	10µF, 16V	RS	367-9564	Panasonic Typ B	1
Glättungskondensator	1000µF, 63V	RS	228-7013		1
Wannenstecker (Prozessorsignale)	2x10 pol.	Reichelt	WSL 20G		1
Pfostenbuchse (Prozessorsignale)	2x10 pol.	Reichelt	PFL 20		1
Anreihklemme für Versorgungsspannung	2 pol.	Reichelt	AKL 012-02		1
RS 232 Buchse		Reichelt	D-SUB BU 09EU		1
Programmiersockel	6 pol.			3x2 RM 2,54	1



	<b>NK</b>	<b>FACHHOCHSCHULE KONSTANZ</b> Fachbereich Elektrische Nachrichtentechnik	
		Datum: 07-11-2005	Projekt: <b>Häusler - Becker - Rothmund</b>
Version: V-1.00		Name: Ralf Häusler	
Seite: 1 von 1			

# Achtung!!

Der Schaltplan enthält folgende bekannte Fehler:

- C18 0,33 $\mu$ F korrekt: 220nF
- C1,2,3,5: Polarität nicht angegeben
- X1: Frequenz falsch
- J6: XTAL1,2 sollte nicht auf dem Stecker sein

Grundsätzlich lohnt sich eine genaue Kontrolle vor der Übernahme des Plans